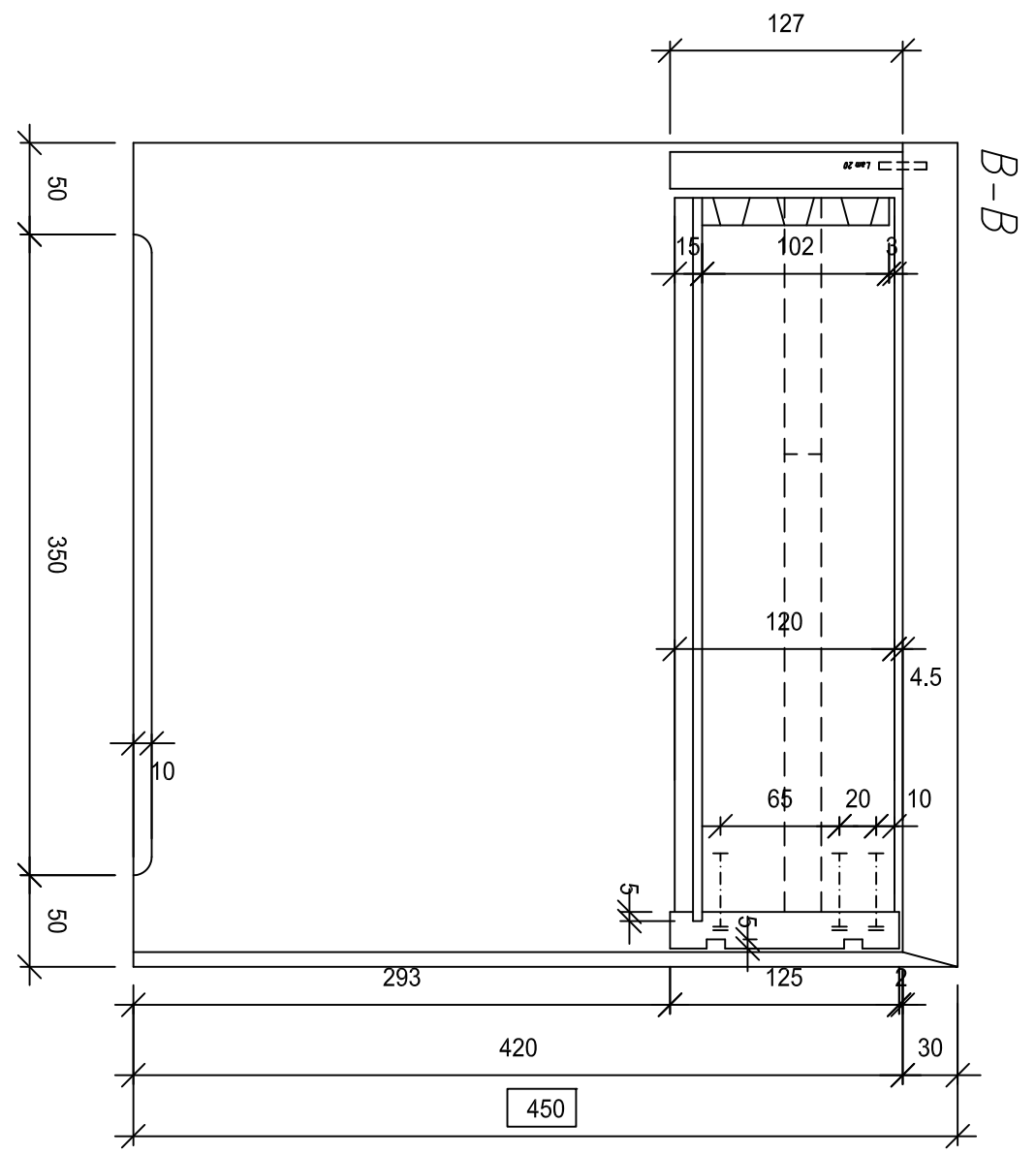
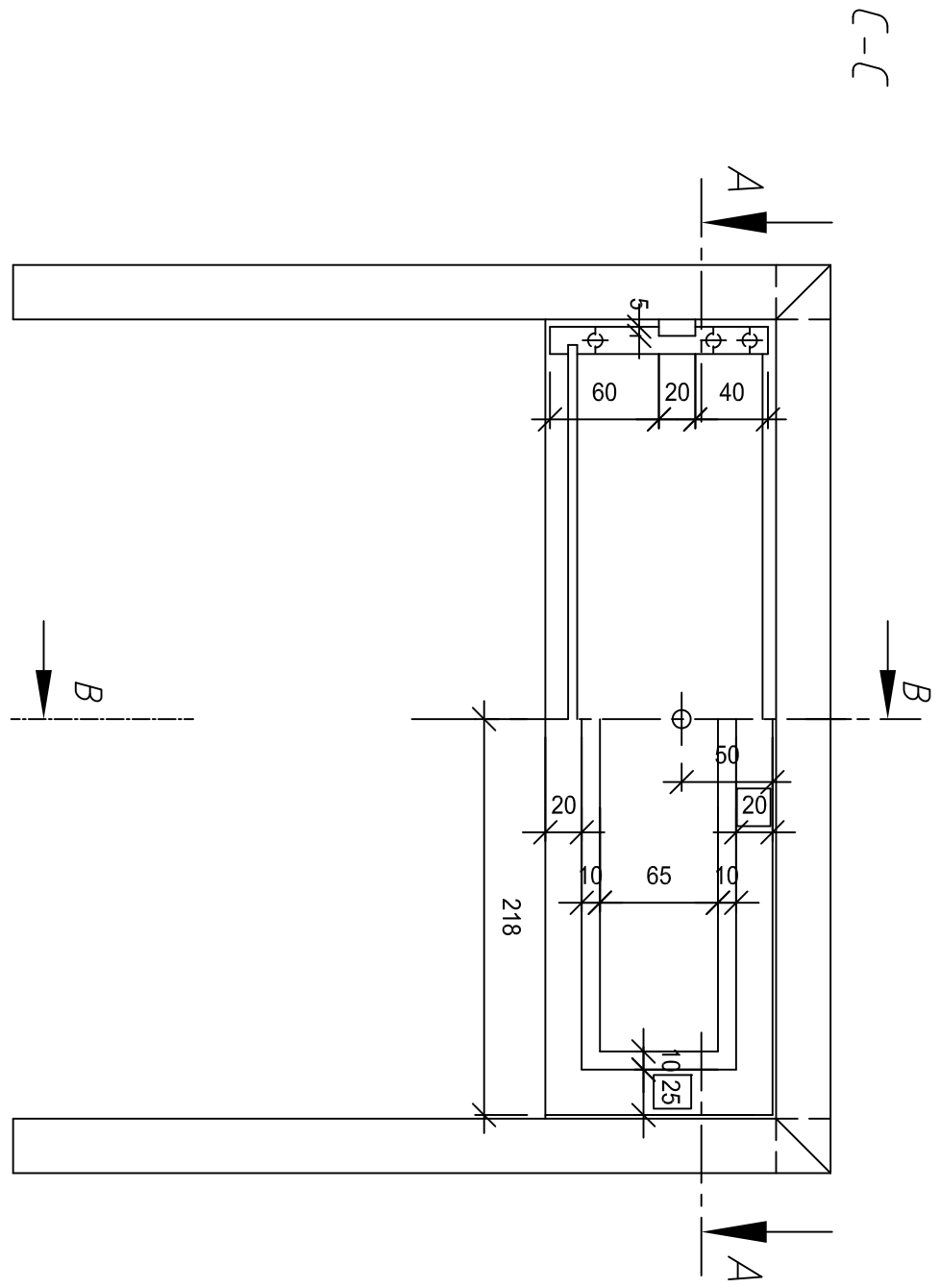
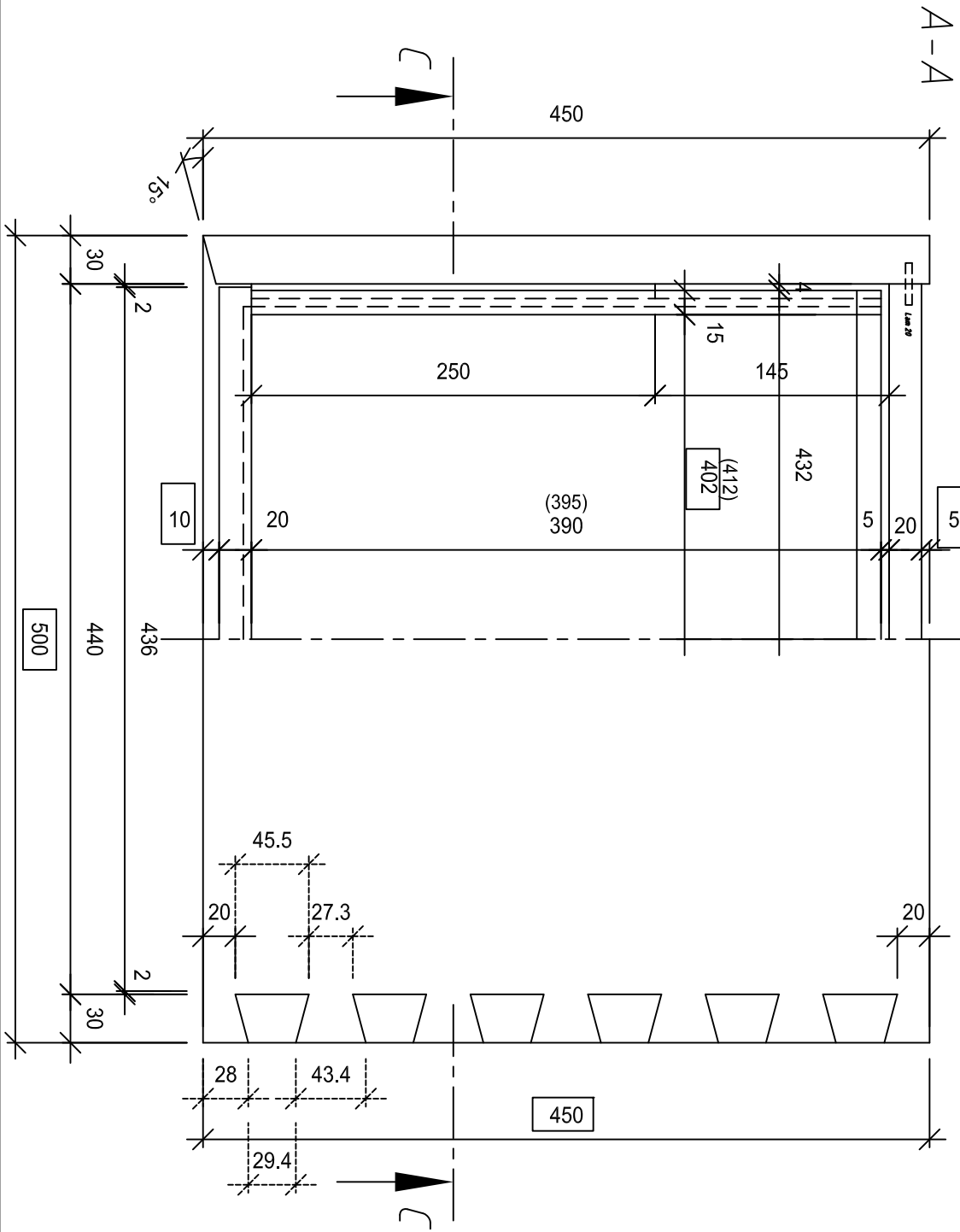


Die Zeichnung stammt aus dem internationalen WS Wettbewerb und gibt einen Überblick in welcher Form solche Zeichnungen vorliegen können.  
 Das Zeichnungsformat ist für diese Ansicht angepasst.

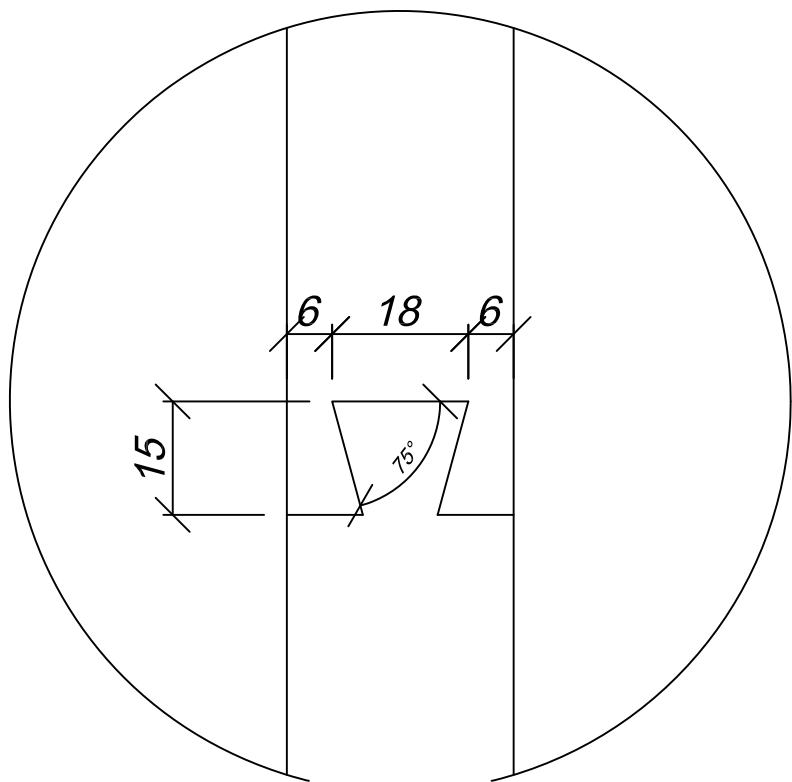
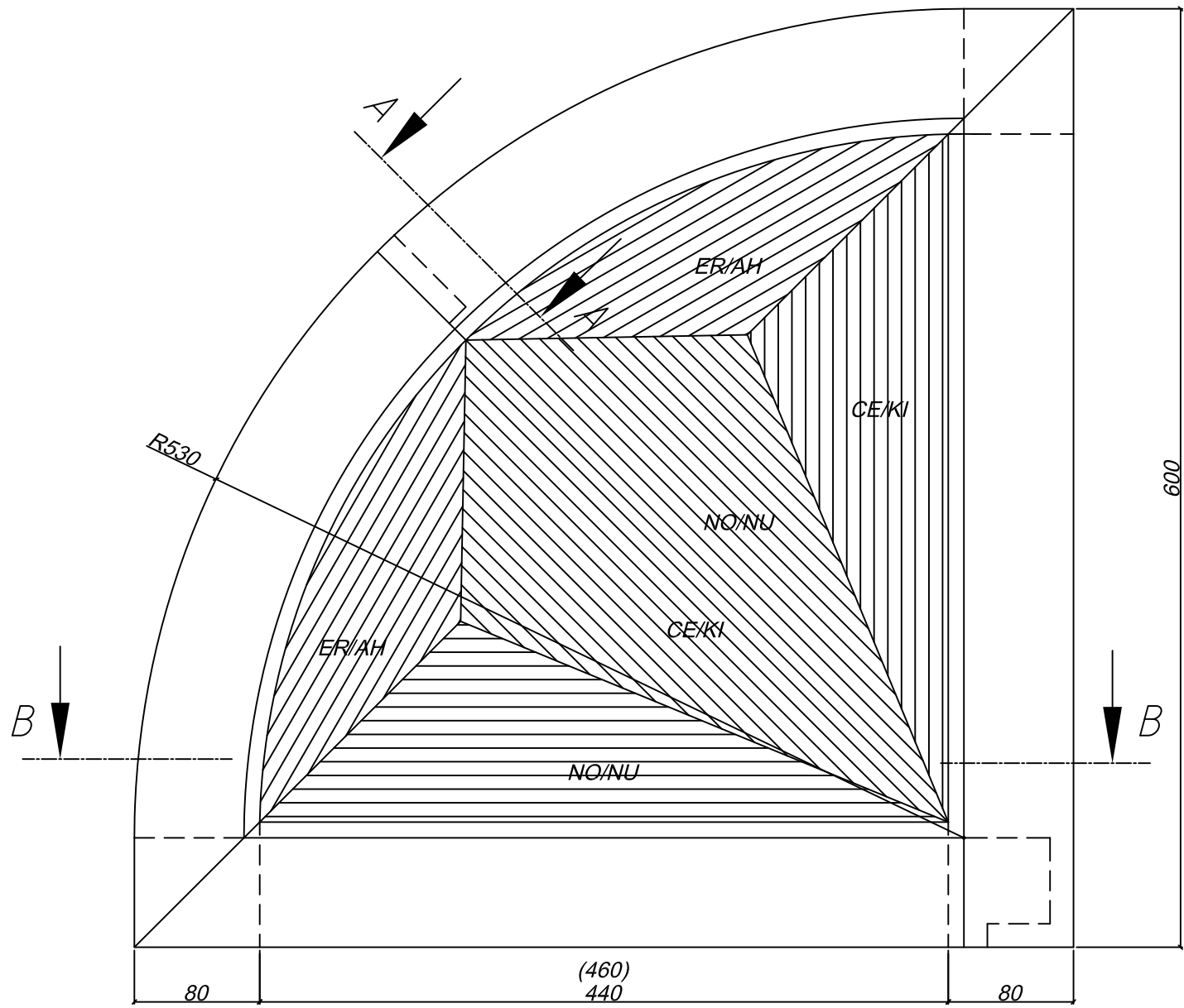


		<b>EQUIPE NATIONALE-NATIONALMANSCHAFT</b>	
FRM/VSSM		WSC 07	
3EME PHASE DE SELECTION POUR LES CHAMPIONNATS DU MONDE SHIZUOKA 2007 WETTBEWERBE WSC/NACHWUCHSFORDERUNG STUFE 3			
TRAVAIL-Nr./Arbeit Nr.:		WSC 07	
ECH. / Mstb.:		1/5	
FORMAT PLAN:			
DATE / DATUM:		20.05.06	
DESSINE / GEZEICHNET: 20.05.06			

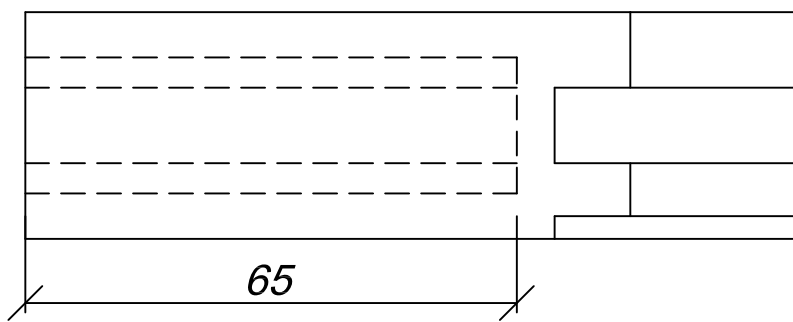


Die Zeichnung stammt aus dem internationalen WS Wettbewerb und gibt einen Überblick in welcher Form solche Zeichnungen vorliegen können.  
Das Zeichnungsformat ist für diese Ansicht angepasst.

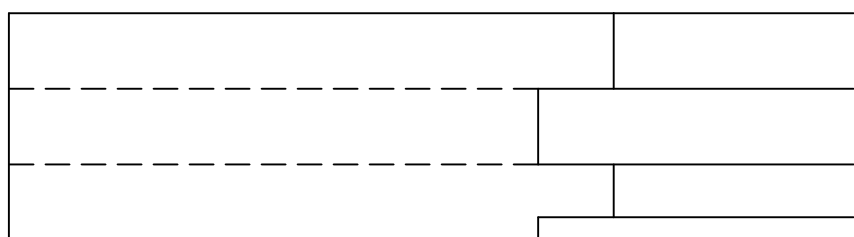
# VUE DE FACE ANSICHT



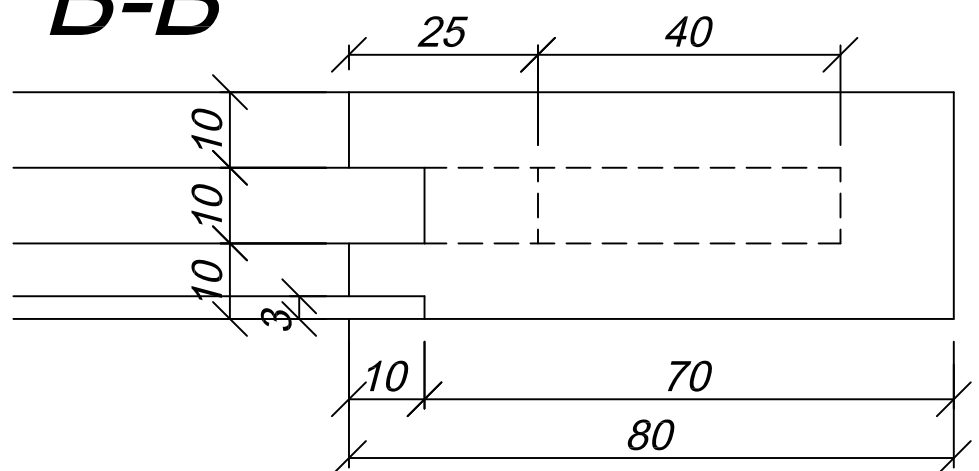
## A-A



## B-B



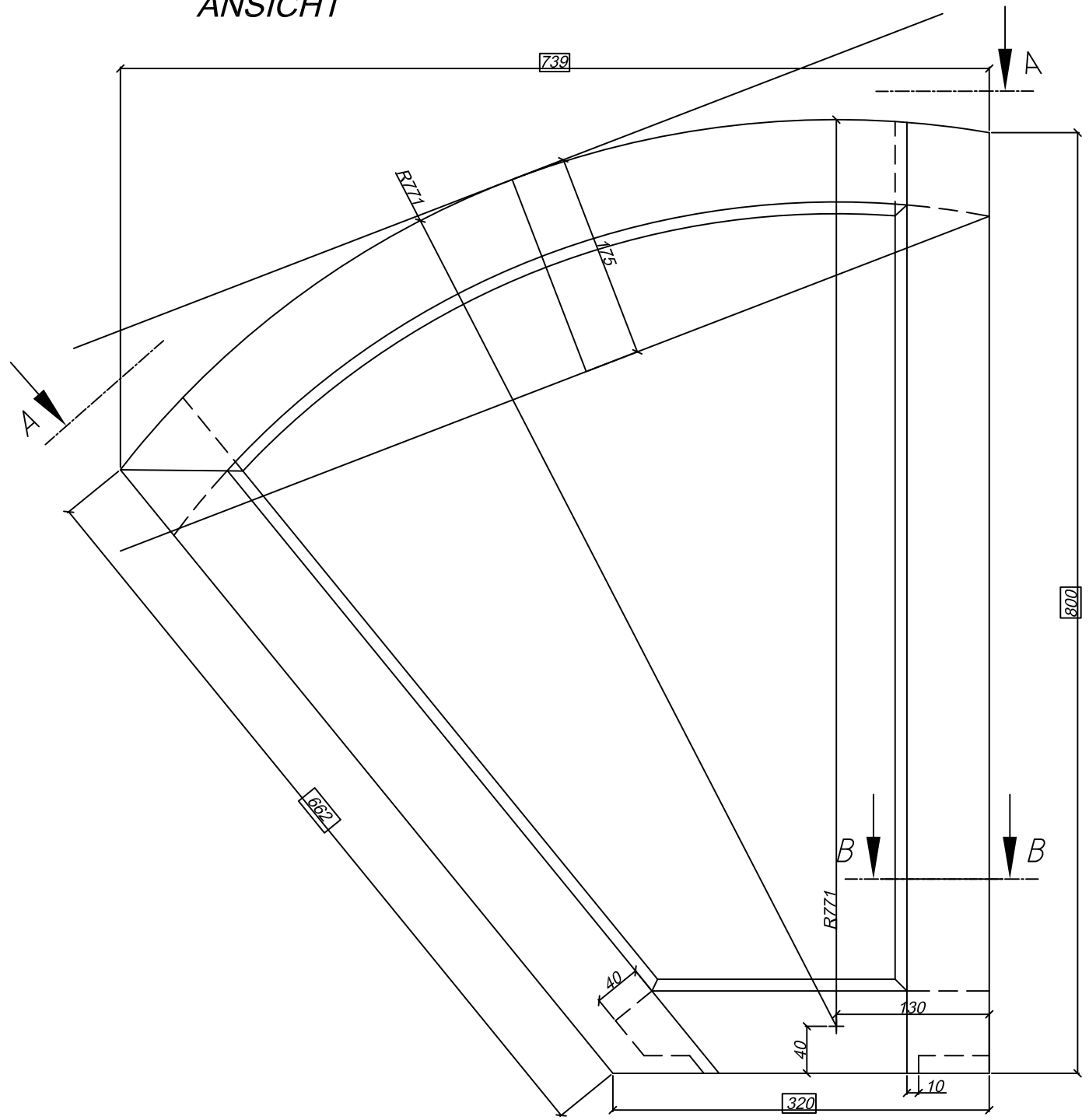
## B-B



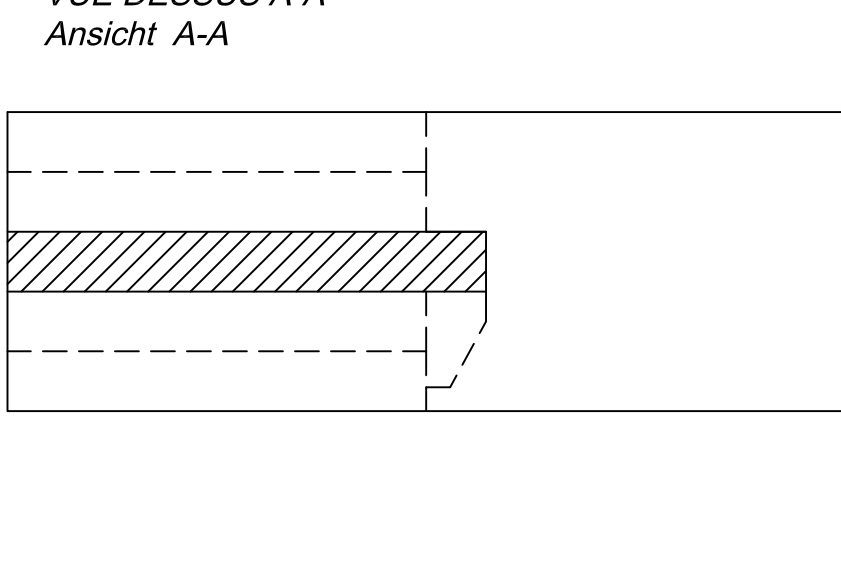
	EVENTS 2	TRAVAIL-Nr./Arbeit Nr.: WSC 07
	SWISSTEAM MENUISIER-SCHREINER-FALEGNAMER-SCINARI	ECHJ/ Mstb:
	3ème Phase de sélection WSC SHIZUOKA 2007	FORMAT PLAN:
	Wettbewerbe WSC-Nachwuchsförderung Stufe 3	DATE / DATUM:
	FRM/VSSM	DESSINE / GEZEICHNET:

Die Zeichnung stammt aus dem internationalen WS Wettbewerb und gibt einen Überblick in welcher Form solche Zeichnungen vorliegen können.  
Das Zeichnungsformat ist für diese Ansicht angepasst.

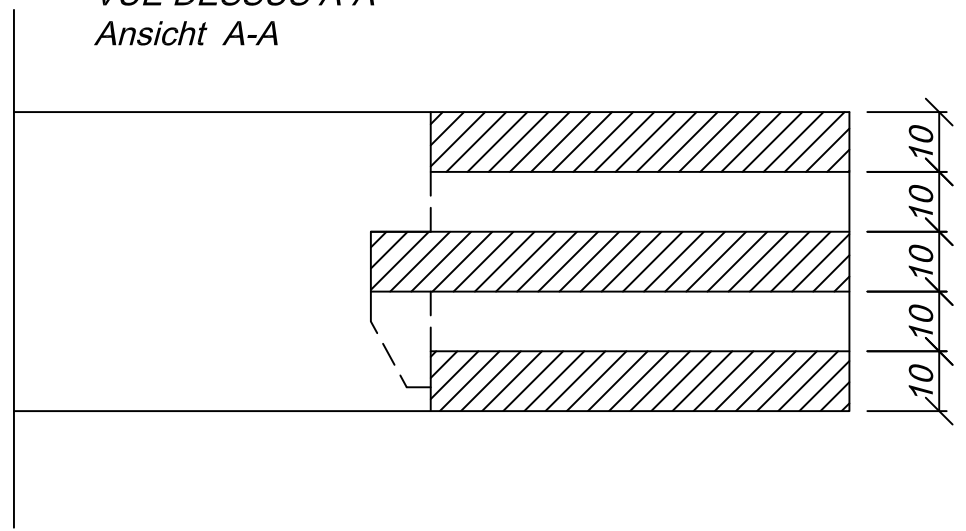
**VUE DE FACE  
ANSICHT**



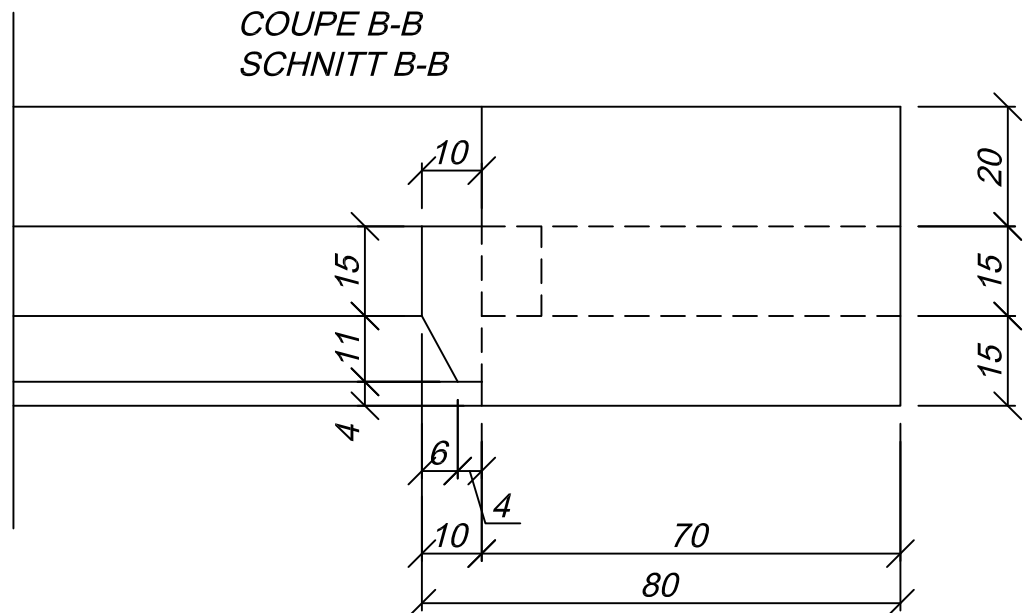
**VUE DESSUS A-A  
Ansicht A-A**



**VUE DESSUS A-A  
Ansicht A-A**

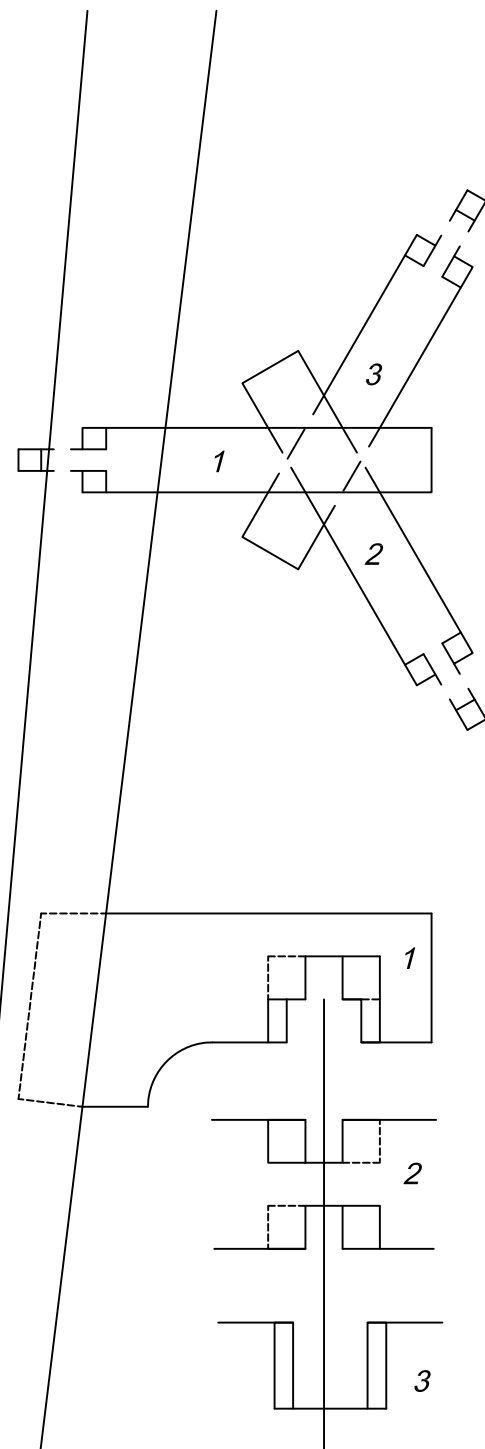
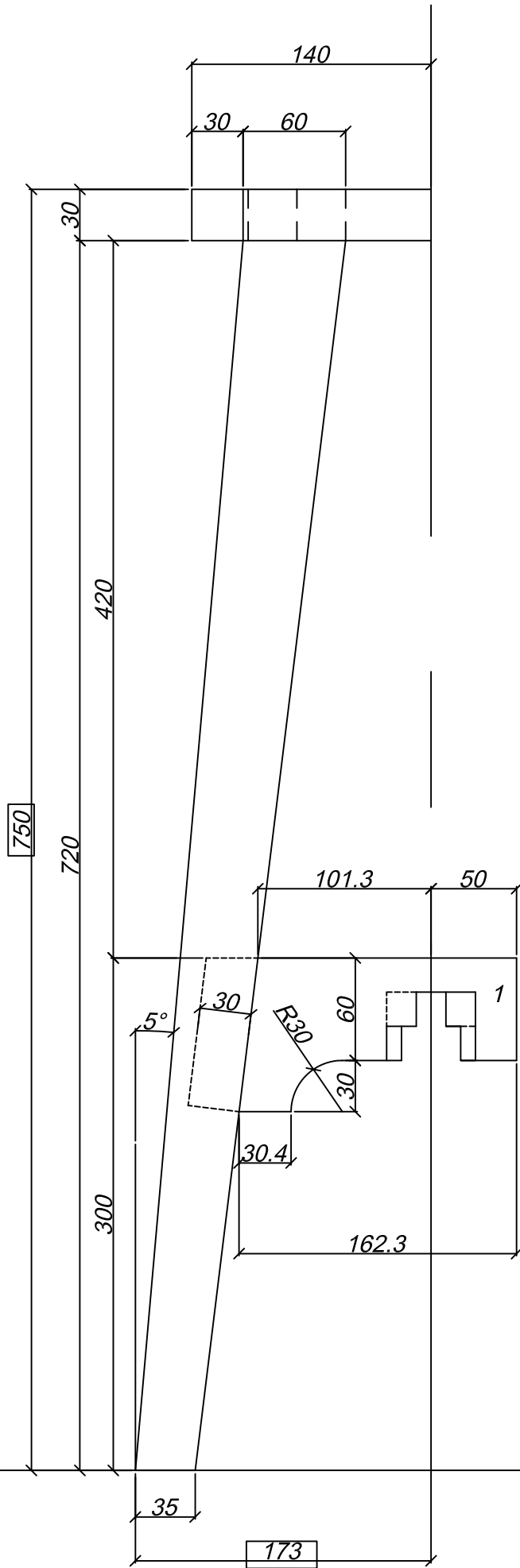
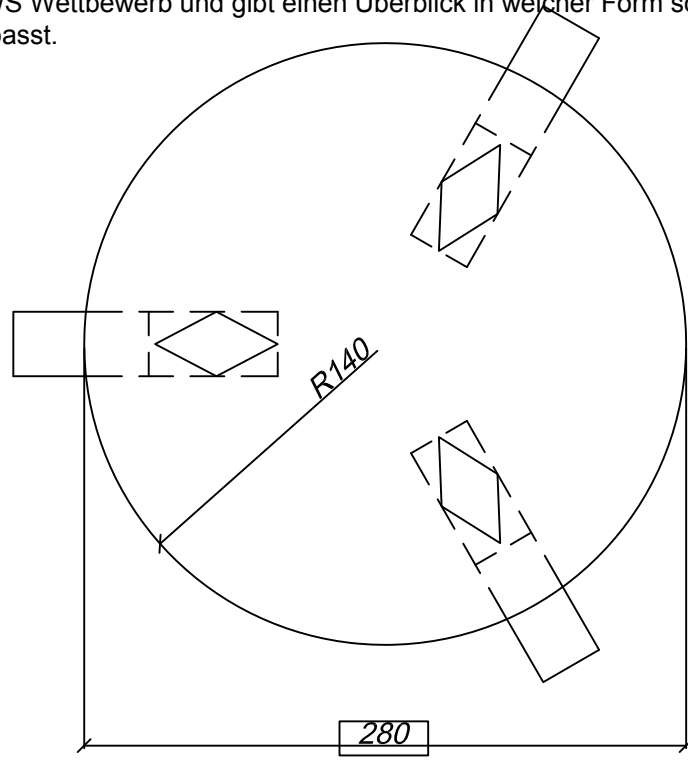


**COUPE B-B  
SCHNITT B-B**



	EVENTS 4	TRAVAIL-Nr./Arbeit Nr.: WSC 07
	SWISSTEAM MENUISIER-SCHREINER-FALEGNÄME-SCINARI	ECH/ Mstb:
	3ème Phase de sélection WSC SHIZUOKA 2007	FORMAT PLAN:
	Wettbewerbe WSC-Nachwuchsstufe Stufe 3	DATE / DATUM:
	FRM/VSSM	DESSINE / GEZEICHNET:

Die Zeichnung stammt aus dem internationalen WS Wettbewerb und gibt einen Überblick in welcher Form solche Zeichnungen vorliegen können.  
Das Zeichnungsformat ist für diese Ansicht angepasst.



EVENTS 5 SWISSTEAM MENUISIER-SCHREINER-FALEGNAME-SCINARI 3ème Phase de sélection WSC SHIZUOKA 2007 Wettbewerbe WSC/Nachwuchsförderung Stufe 3	TRAVAIL-Nr./Arbeit Nr.: WSC 07
	ECH./ Mstb:
FRM/VSSM	FORMAT PLAN:
	DATE / DATUM:
	DESSINE / GEZEICHNET: