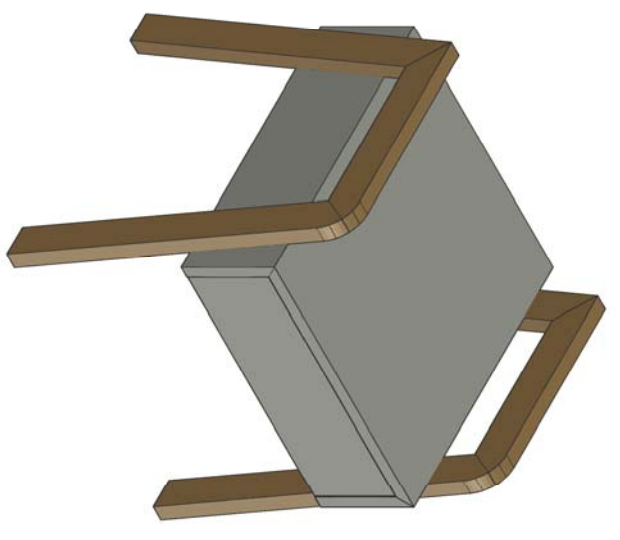
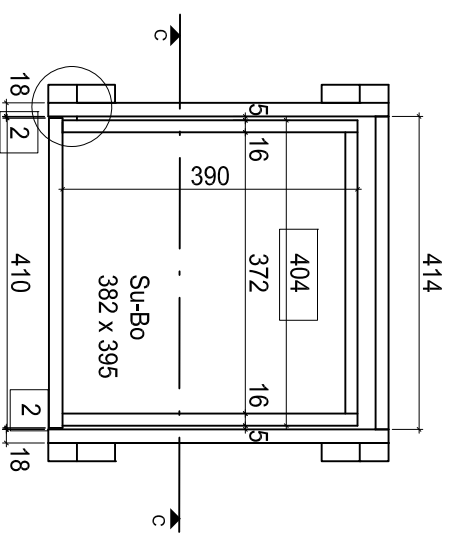

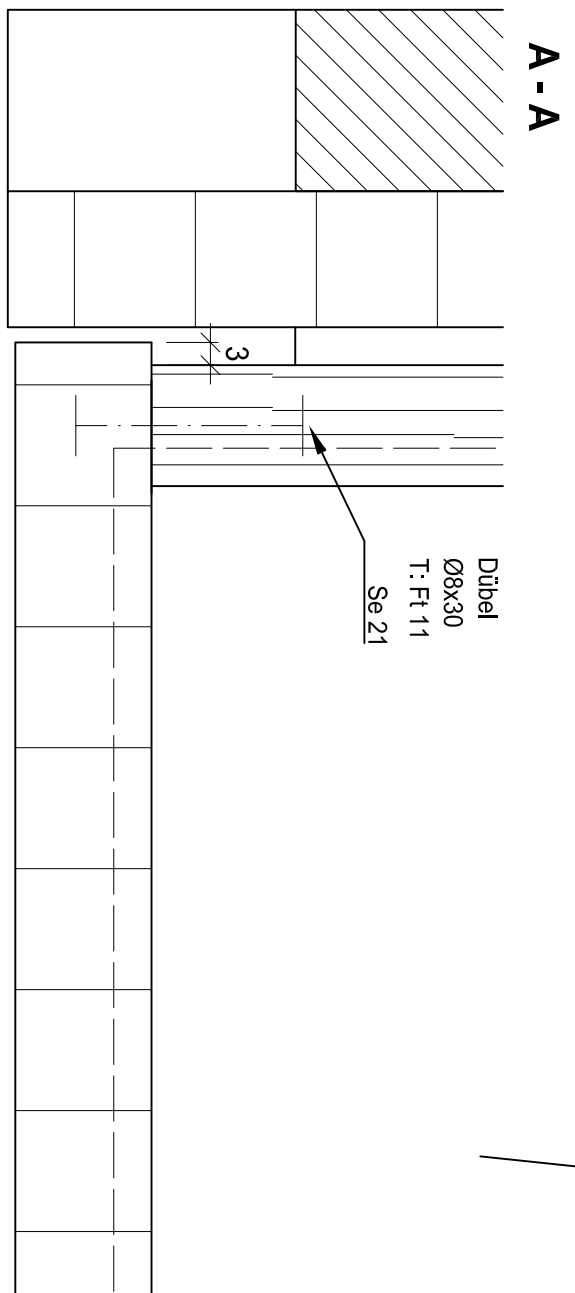
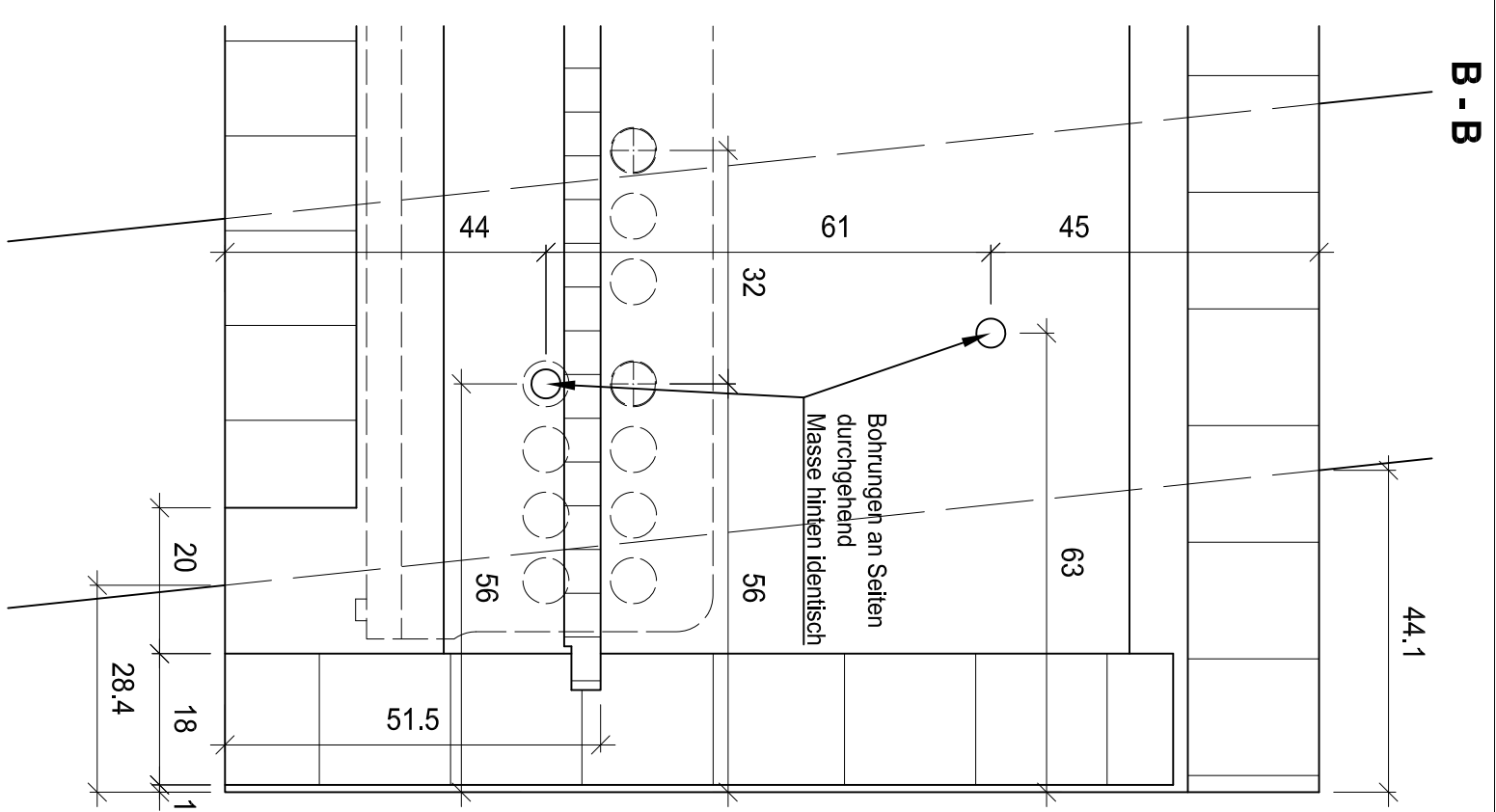
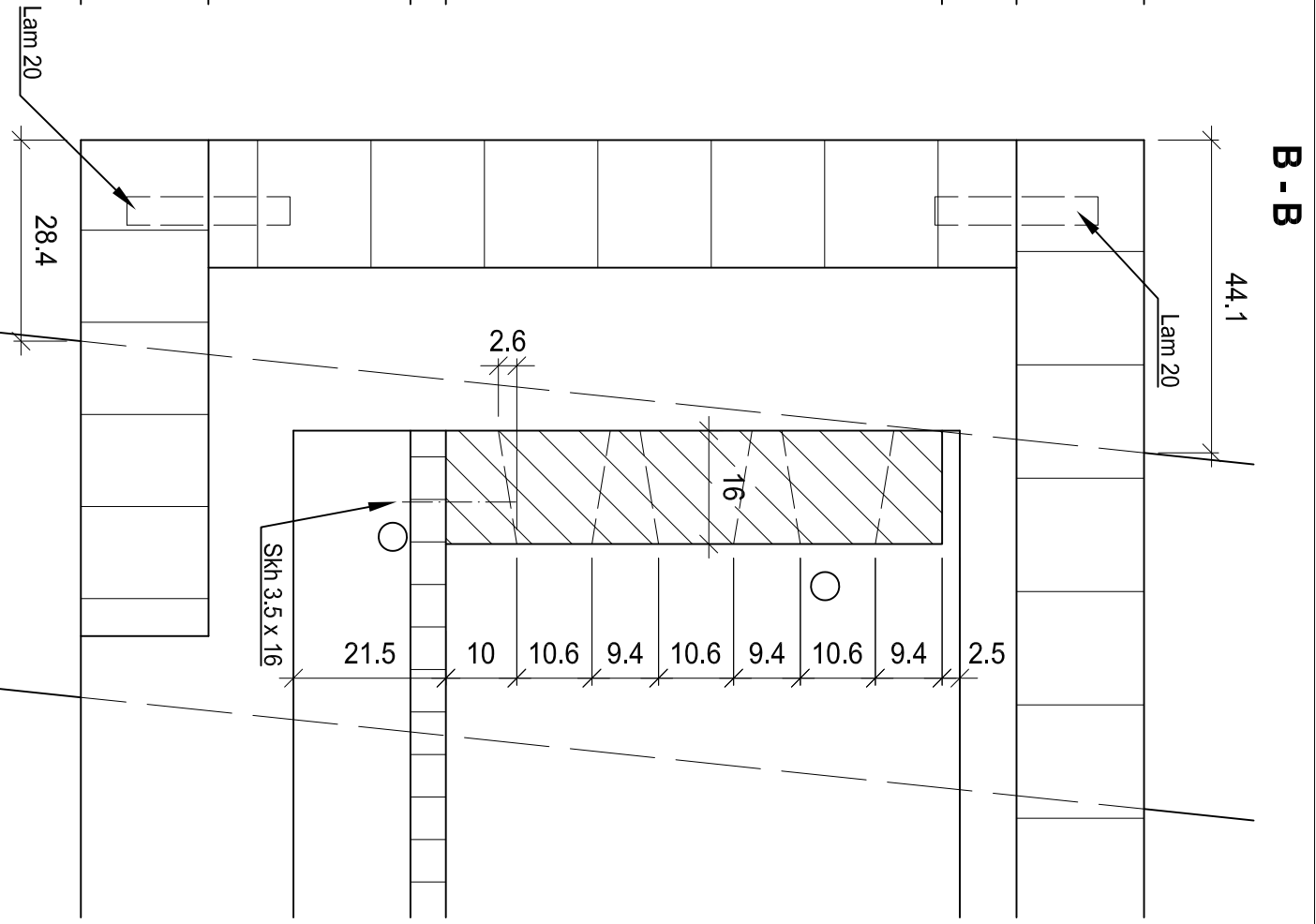
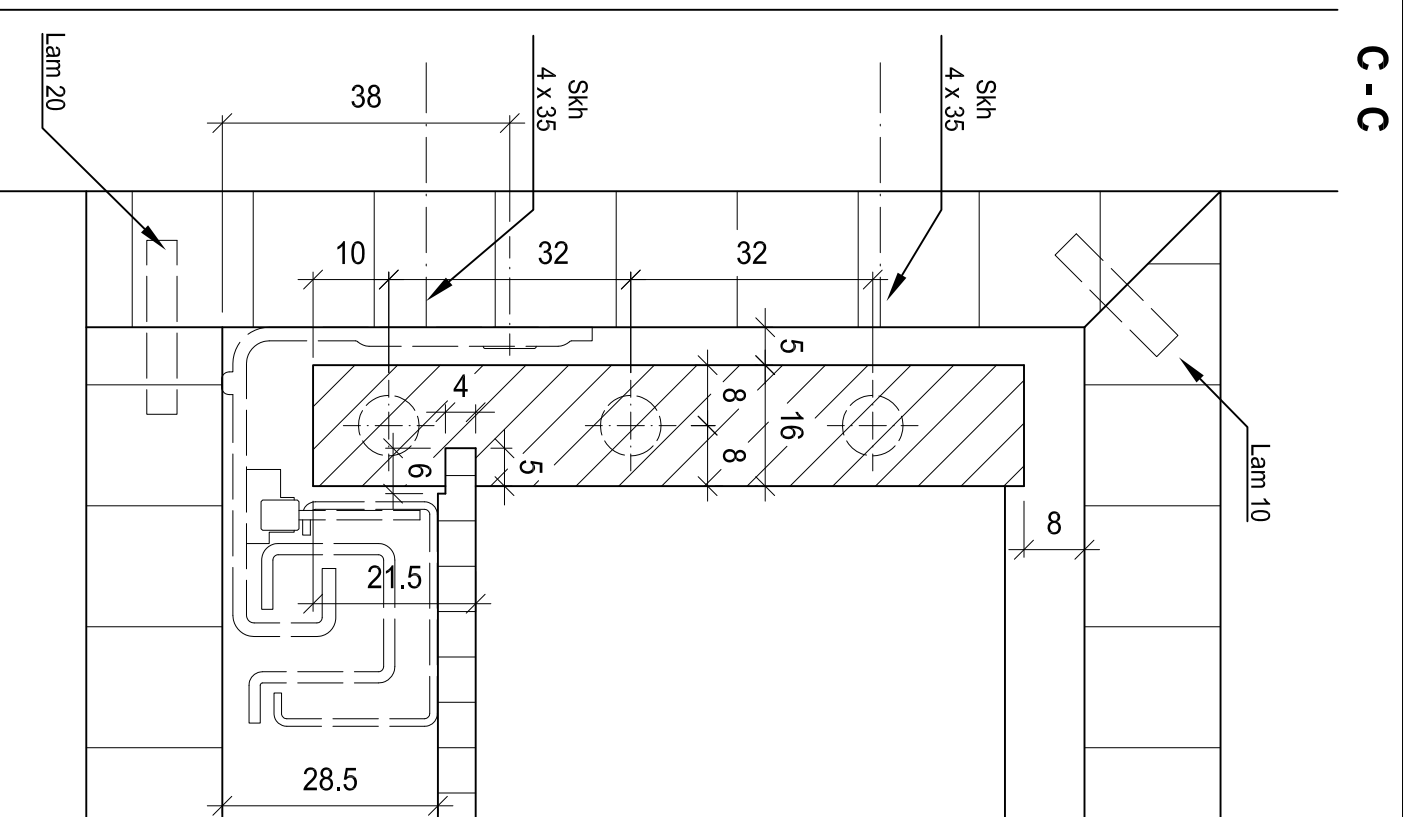



Werkstoffliste	Mat.	Stk.	Länge	Breite	Dicke
Deckel	Mul	1	450	450	18
Seiten	Mul	2	450	150	18
Front	Mul	1	410	130	18
Rückwand	Mul	1	414	114	18
Traverse	Mul	2	414	70	18
Schubladenboden	Spe	1	382	395	5
Fries schräg	L	4	522.9	50	24
Fries oben	L	2	345.4	50	24
Schubladen seitlich	L	2	390	94	16
Schubladen hinten	L	1	404	70	16
Dübel		6	Ø8x30		
Dübel		4	Ø10x40		
Schrauben		8	Skh 4x35		
Schrauben		3	Skh 3.5x16		
Lamello 10		6			
Lamello 20		8			



	Beistellkorpus	Aufgaben-Nr.: 2018.01 1
	Sektionsmeisterschaft WS 2018/19	Massstab: 1:10
Verband Schweizerischer Schreinermeister und Möbelfabrikanten	Plangröße: 290 x 420	Datum: 05.05.2017
	Gezeichnet: ls	



		Beistellkorpus Sektionsmeisterschaft WS 2018/19		Aufgaben-Nr.: 2018.01 2 Massstab: 1:10	
Verband Schweizerischer Schreinermeister und Möbelfabrikanten		Plangröße: 290 x 420 Datum: 05.05.2017		Gezeichnet: ls	